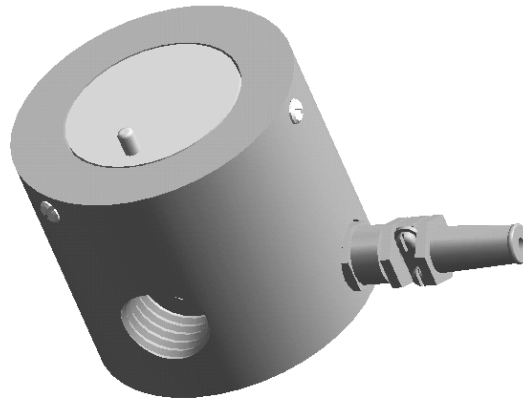


EARL Durchflusswächter für kleine Gas- oder Flüssigkeitsmengen Typ 41vS



Anwendung

Dieses für langjährigen Dauereinsatz konzipierte Gerät überwacht Flüssigkeitsmengen ab 0,1 l/h oder Gasmengen ab 20 l/h bezogen auf Luft im Normzustand. Einbau in horizontale Rohrleitung mit Gewindeanschluss G 1/4. Der Schaltepunkt ist werksseitig fest eingestellt.

Funktion

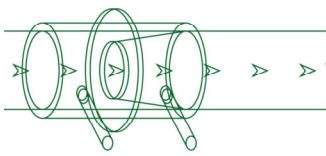
Die aufwärts gerichtete Strömung hebt einen Schwebekörper an. Beim Unterschreiten der Schaltmenge betätigt ein im Schwebekörper angeordneter Permanentmagnet einen Schutzgasschalter. Bei Normalströmung steht der Schwebekörper am Anschlag; der Druckverlust wird durch Überströmkanäle klein gehalten.

Vorteile

- Überwachung kleiner Durchflüsse
- Kalibrierbar für pulsierende Durchflüsse von Kolben- oder Membranpumpen
- Preiswertes Gerät für OEM Einsatz
- Materialkombination für aggressive Medien

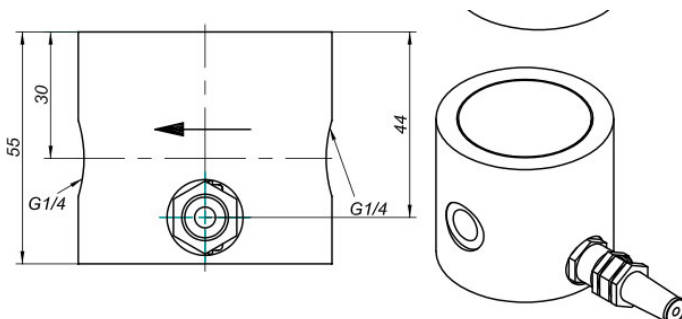
Einsatzbeispiele

- Überwachung bei der Gas-Odorierung
- Kontrolle von Extraktionen
- Lecküberwachung
- Überlaufkontrolle
- Schutzgasüberwachung



Technische Daten (Standardausführung)

| | |
|---|---|
| <i>Einbaulage</i> | horizontal |
| <i>Werkstoffe, medienberührt</i> | Gehäuse PVDF, Schwebekörper W. Nr. 1.4571 |
| <i>Schalter</i> | Kunststoffgekapselter Schutzgasschalter, Schließend beim Unterschreiten der Schaltmenge. U max. 300V/50 Hz, max. 0,5 A, max. 10W/VA Übergangswiderstand 0,2 Ω. |
| <i>Schalter (Optional)</i> | Öffnend oder Wechsler beim Unterschreiten der Schaltmenge. U max. 175V/50 Hz, max. 1,0 A, max. 20W/VA Übergangswiderstand 0,15 Ω. |
| <i>Schaltpunkte</i> | Flüssigkeiten ab 0,1 l/h Luft im Normzustand ab 20 l/h (Schaltpunkt ab Werk fest eingestellt) |
| <i>Kabel</i> | 5 m 2-adrige Litze, 22 AWG (0,324 mm ²), PVC isoliert und PVC ummantelt, mit abisolierten Litzenenden. |
| <i>Zulässige Abweichung des Ist-Schaltpunktes</i> | +/- 5 % vom Sollschaltpunkt |
| <i>Wiederholgenauigkeit des eingestellten Schaltpunktes</i> | +/- 2 % vom eingestellten Schaltwert |
| <i>Schaltdifferenz</i> | zwischen Hin- und Rückschaltung ca. 20 % vom Sollwert. |
| <i>Betriebsdruck</i> | max. 6 bar |
| <i>Betriebstemperatur</i> | max. 105 °C |
| <i>Umgebungstemperatur</i> | -25 bis +70 °C |



Hinweis

Das Gerät ist wartungsfrei bei Betrieb mit sauberen Flüssigkeiten und Gasen.
Bei leicht verschmutzten Medien ist ein Feinfilter vorzusehen.

03/2021 Technische Änderungen vorbehalten